

 **FORCE**  
**ACTUATORS PVT. LTD.**  
质量医疗液压执行机构的领导者

- ◆ Hemco 产品和Sun Polymers & 工程行业的合资企业。
- ◆ Hemco成立于1987年，是具有声望的公司  
因其在建筑五金行业的广泛产品和质量，在印度50多个城市销售。
- ◆ 太阳能聚合物 - 进口替代橡胶制品的制造商，如O型圈，油封，底座等  
OEM客户 - 西门子，印度电机，Jyoti自动化等



“无论你走到哪里，全心全意去吧。” -- 孔子  
“Wherever you go, go with all your heart.” - Confucius

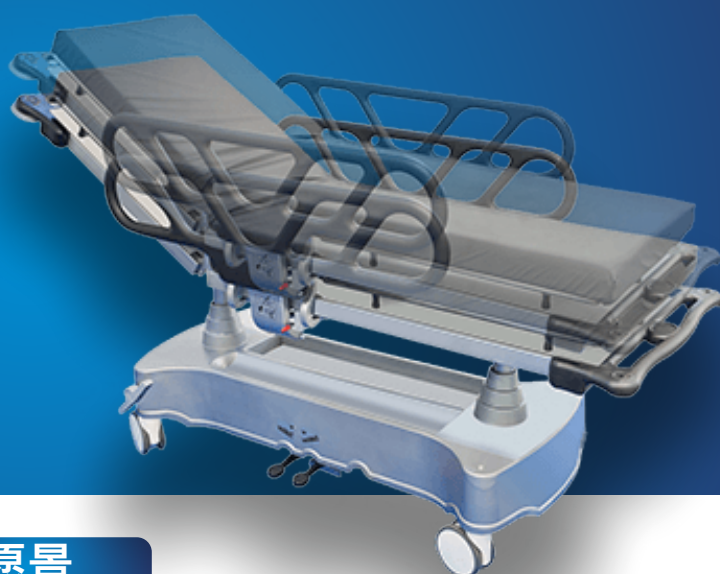


## 公司简介

- Force Actuators Pvt 有限公司是手动液压执行器的领先制造商 – 用于医疗行业医疗运动控制系统的高端和精密产品。
- 我们所有的产品都是广泛的内部“研究和开发”的结果，是本国设计，高品质的产品，与国际标准相媲美。
- 我们的产品在我们内部设计和制造的测试夹具和耐久性测试机器上进行测试。
- 我们是全球领先的医用家具设备制造商的OEM供应商。
- 质量医疗液压执行机构的领导者

## 应用

- ★ 病人运输车
- ★ 医院病床和护理床
- ★ 担架和患者手推车
- ★ 操作表
- ★ 牙科椅
- ★ 家庭护理床
- ★ 仪器表
- ★ 物理治疗表
- ★ 升降模块和剪式升降台等...



## 愿景

“被公认为全球液压执行器的优质供应商，并为精密工程提供支持”。

## 任务

确保各级生产的质量和及时性。  
为所有公司利益相关者创造价值。  
致力于客户满意度。  
维护产品的全球标准。  
推广印度制作。

## 为什么选择我们

**定制能力：**我们专注于开发新设计并满足客户的核心需求。

**进口替代产品：**高质量的产品，精度更高，可作为进口替代品。

**程控制：**单个执行器在内部开发的测试机器上进行测试。 批量耐久性测试。



## 制品:

# FK-5液压执行器

## 特点与优势:

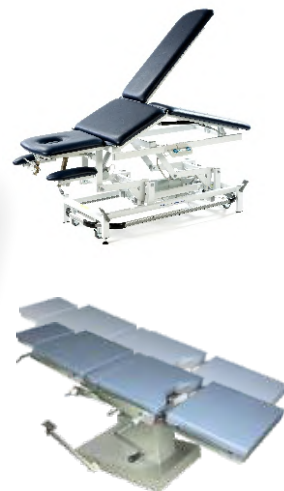
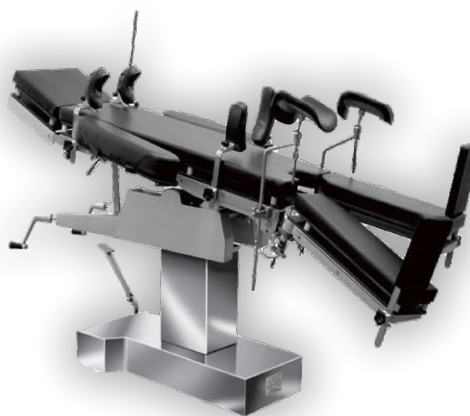
- 紧凑的自包含设计平稳安静的操作
- 免维护设计
- 降低拥有成本
- 安装简便快捷
- 单杆操作舒适
- 流量控制阀的高操作安全性
- 泄压阀精密柱塞导轨
- 独立于外部电源
- 化学镀镍部件，耐用，使用寿命长



## 应用:

Fk5直线执行器通常用作手动执行器，用于线性运动，包括高度调节：

- 病人运输车
- 医院病床和护理床
- 物理治疗表
- 牙科椅
- 操作表
- 仪器表
- 家庭护理床
- 升降模块和工作台



## 描述:

Fk系列是一款可靠，免维护，独立的液压执行器，可延长使用寿命。

泵，气缸，油箱和阀门组合成一个紧凑的单元，易于安装。

由于减压阀，每个执行器都具有很高的过载安全性。

流量控制阀确保顺畅和均匀下降。

原则上，它可以产生推力。





## 固定和安装：

- ◆ Fk5执行器在柱塞和 $\varnothing 18\text{mm}$ 轴上有1个 $\varnothing 12\text{mm}$ 的定位孔，用于连接用户的结构。
- ◆ 泵杆有两种不同的操作方向：泵杆的顺时针和逆时针操作，具体取决于用户的结构。

## 操作：

- ◆ 通过操作杆在操作杆上，通过 $\varnothing 18\text{mm}$ 轴可逆旋转最多 $36^\circ$ 来延长柱塞杆。
- ◆ 建议的杠杆长度约为。300毫米。
- ◆ 要缩回柱塞杆，操作轴必须向相反方向旋转最多 $10^\circ$ 。操作轴自动返回。

## 产品规格:

笔锋长度	: 80至400 mm
最大动态推力	: 10 KN at 270 bar
下降控制	: 使用流量控制阀
泄压阀	: 已安装
单作用气缸	
可选	: 踏板轴或齿轮联轴器上的孔

## 材料：

下身	: 铝
操作轴	: 钢，耐腐蚀
柱塞杆	: 钢，镀硬铬
表面处理	: 化学镀镍

## 重要说明:

- Fk5执行器耐腐蚀和防锈。
- 要缩回柱塞，需要至少20Kg或200N的推力负载。
- 执行器具有很高的过载安全性。在过载的情况下，即使在泵送致动器之后也不可能继续延伸柱塞，但是可以下降。
- 操作员必须确保执行器没有过载。



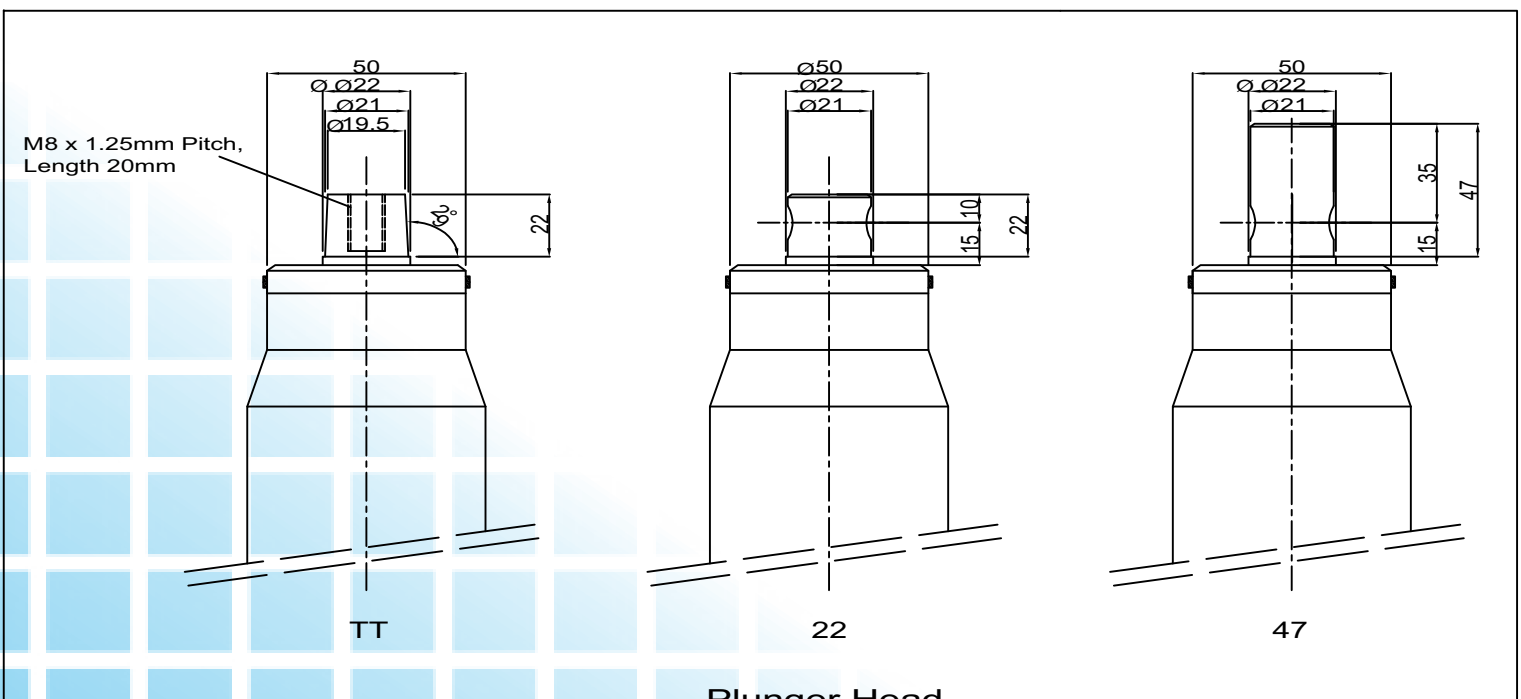
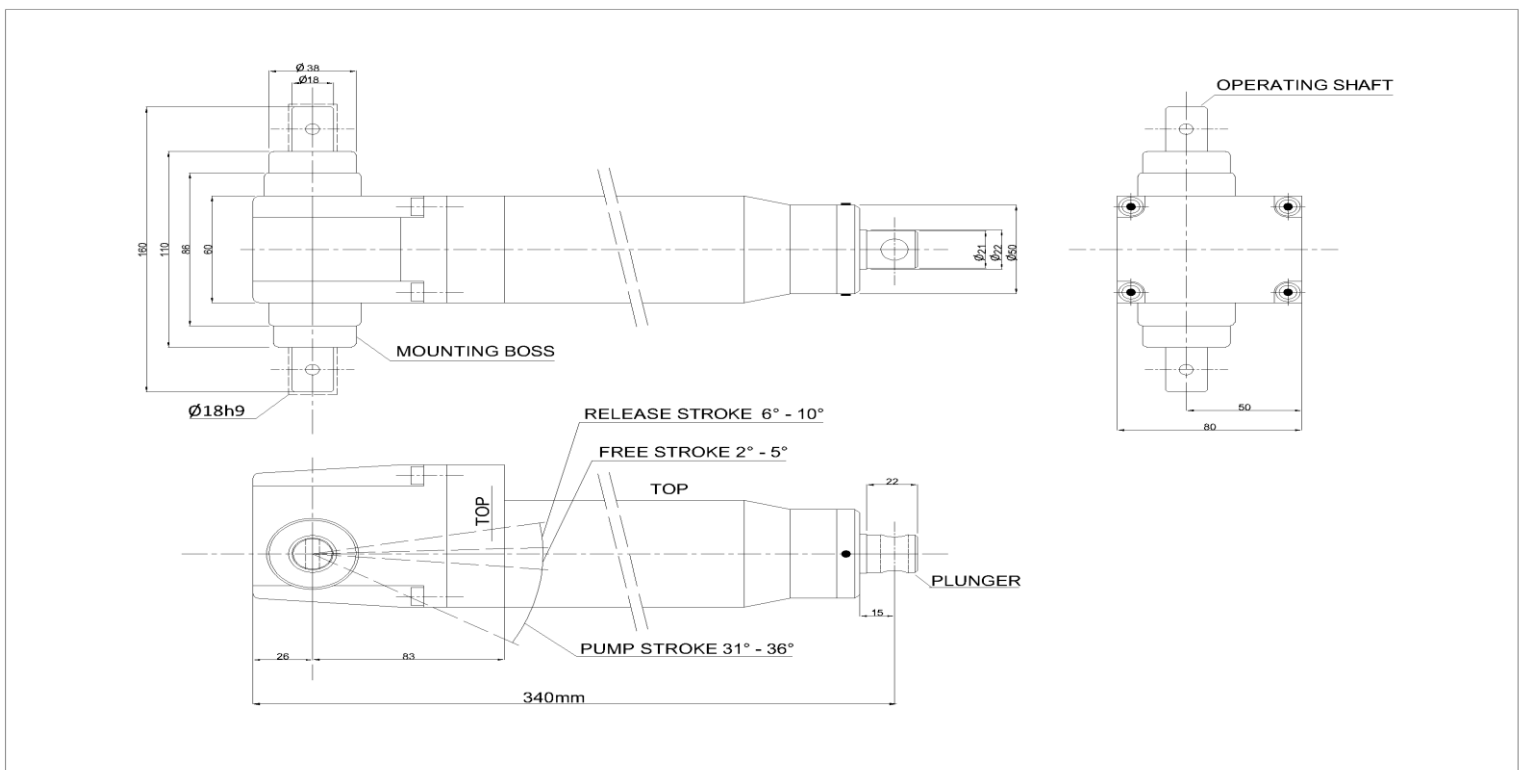


## 标准型号:

杆长度 (mm)	L (mm)	总长度 (mm)	活塞孔直径 (mm)	重量 (Kg)
138	278	288	Ø12	3.50
200	340	350	Ø12	4.06
250	390	400	Ø12	4.48
300	440	450	Ø12	5.20

## 要求可以办到:

操作轴上的齿轮联轴器。长度为47毫米（而不是标准22毫米）的Ø21毫米柱塞头。其他定制。



Plunger Head



## 型号 FK5 - XXX - X - XX - XXX - XX - X

### 缸长度

138 = 138 mm

200 = 200 mm

250 = 250 mm

300 = 300 mm

### 操作轴孔对齐:

H-垂直于柱塞

V-与柱塞平行

G-齿轮联轴器

### 操作轴孔尺寸:

01 - Ø6.35 mm

02 - Ø8 mm

00 - 在齿轮联轴器的情况下

### 操作轴孔中心到中心距 (C.D.)

130 - 130毫米

138 - 138毫米

140 - 140毫米

### 柱塞头

22 -22 mm

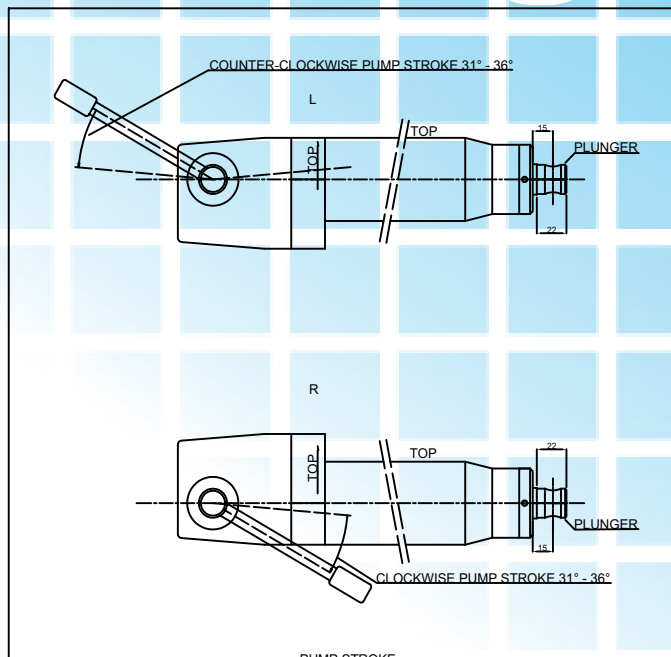
47 - 47毫米

TT - 锥形M8攻丝

### 泵冲程

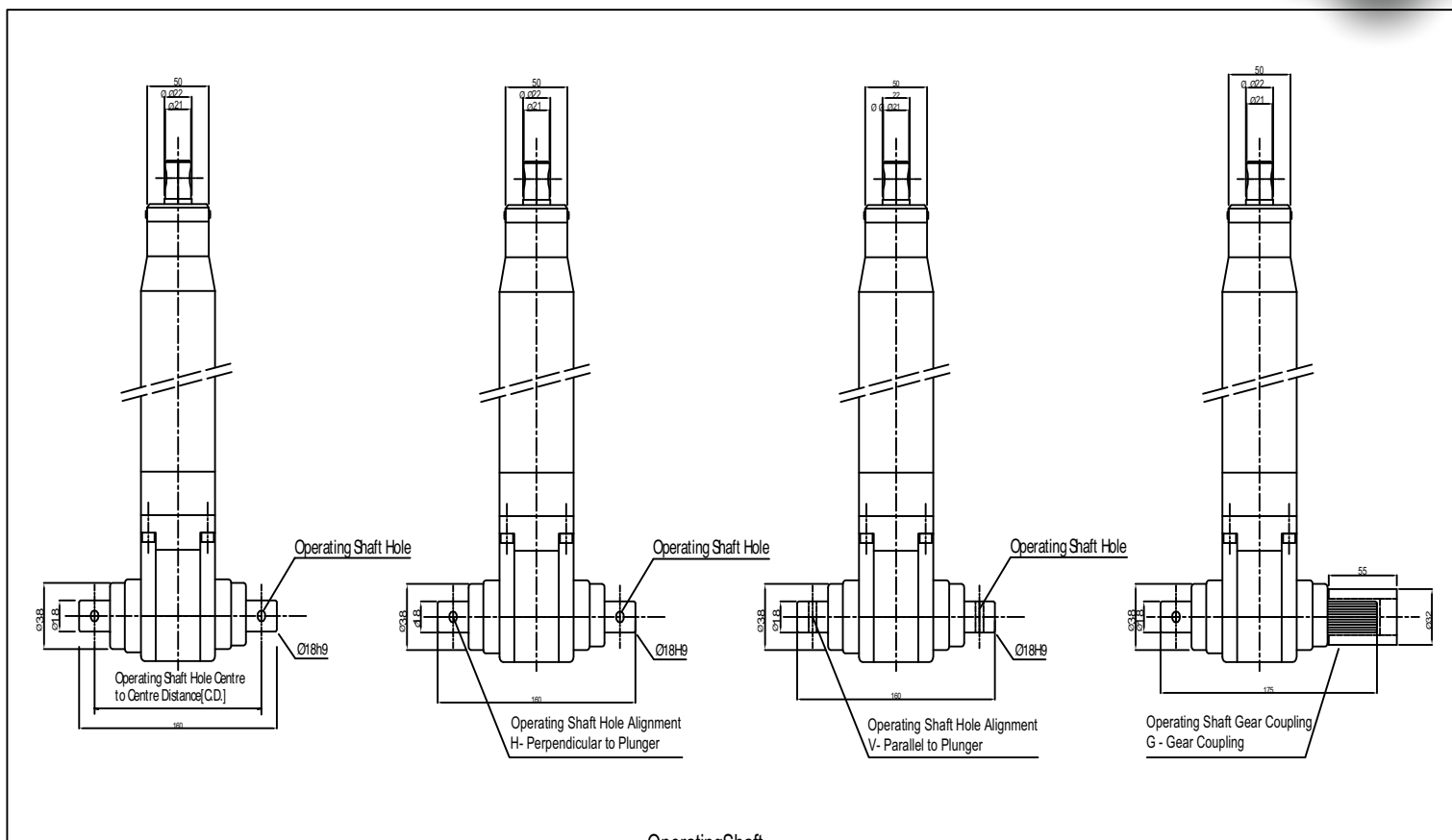
R - 顺时针泵冲程

L - 逆时针泵冲程



# 发现我们的 专利

## 操作轴上的齿轮联轴器

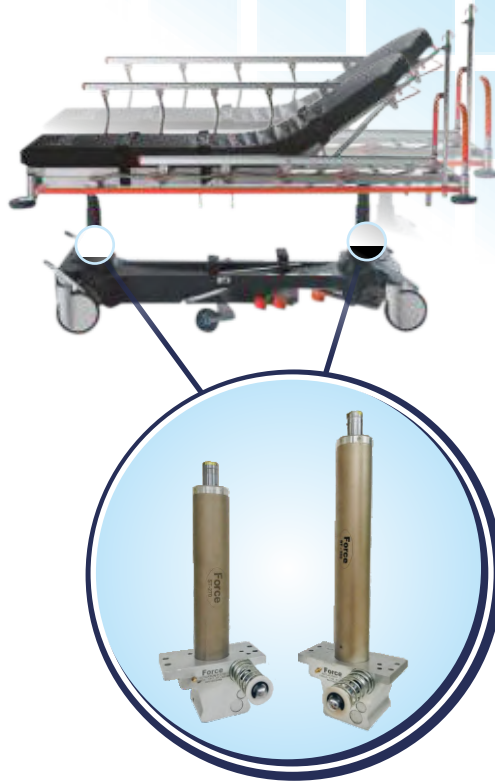




## St系列担架执行器

### 特点和优点:

- ◆ 紧凑的自包含设计平稳安静的操作。
- ◆ 免维护设计。
- ◆ 降低拥有成本。
- ◆ 安装简便快捷
- ◆ 单杆操作舒适
- ◆ 精密柱塞导轨L
- ◆ 独立于外部电源
- ◆ 化学镀镍部件，耐用，使用寿命长
- ◆ 流量控制阀的高操作安全性
- ◆ 泄压阀精密柱塞导轨
- ◆ 流量控制阀调节平稳下降
- ◆ 快速下降
- ◆ 强大的综合指导



### 应用:

St担架作动器典型地使用作为线性运动的手工作动器，包括高低调整：

- 担架
- 病人推车



### 描述:

担架作动器系列是延长的产品使用期限的一个可靠，免修护，独立水力作动器。泵浦、圆筒、汽油箱和阀门被结合入是容易安装的一个紧凑单位。由于减压阀，每台作动器有高超载安全。流程控制阀门保证光滑和一致的下降。原则上，它只能产生“推力”。带有集成导向装置的担架式执行器可以处理高侧载荷，因此在担架和病人小车的设计中不需要额外的支撑机构。因此，降低了制造成本。



### 材料:

下身	: 铝
弹簧加载活塞杆	: 钢, 镀硬铬
柱塞杆	: 钢, 镀硬铬
水库表面处理	: 化学镀镍
下降激活针	: 黄铜

“机不可失，时不再来”  
“Opportunity Knocks at the Door Only Once”

## 产品特点

- ◆ ST330担架执行器在柱塞上有1个M10 x 1.5 mm 间距和25mm深的定位孔，用于连接用户的结构。
- ◆ 歧管内有4个Ø6.8mm的孔，用于连接用户的结构。
- ◆ 提供1个夹具。

## 操作

- ◆ 通过操作杆将弹簧加载的活塞杆泵送最多40mm，从而延长柱塞杆。 活塞杆自动返回。
- ◆ 要缩回柱塞杆，需要通过操作杆推动黄铜销最多3.5mm来启动回流阀。

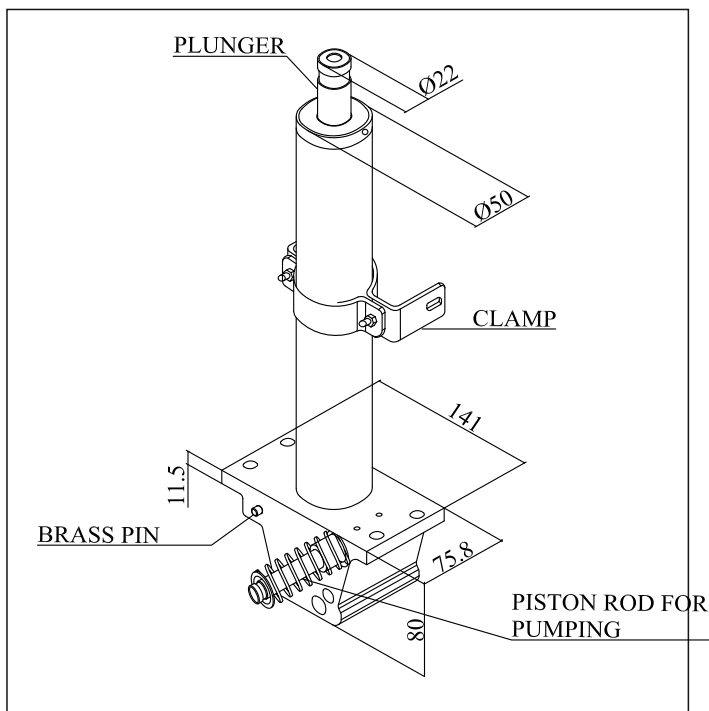
## 产品规格：

缸长度	: 270mm	320mm
闭合安装点之间的长度	: 299mm	349mm
最大动态推力	: 4.5 KN	4.5 KN
最大静载荷	: 8 KN	8KN
最大泵冲程长度直到延长长度	: 18	21
柱塞上的最大静态扭矩	: 290Nm	290Nm
下降时间	: 3-5 secs	4-8 secs
重量	: 4Kg	4.5Kg

单作用气缸

## 重要说明:

- St担架执行器耐腐蚀和生锈。
- 要缩回柱塞，需要至少20Kg或200N的推力负载。
- 执行器具有很高的过载安全性。在过载的情况下，即使在泵送致动器之后也不可能继续延伸柱塞，但是可以下降。



 **FORCE**  
ACTUATORS PVT. LTD.

联系我们:

☎ 国内咨询：  
Gaurang Parekh先生  
手机: +91 9824478366

✉ 电子邮件: forceact@gmail.com

📍 总公司：  
Plot No. 26/27/28/29/39-1/39-2/39-3,  
Pariya Rohina Road, Khuntej,  
Taluka: Pardi, District: Valsad,  
Gujarat 396125, India.

www.forceacts.com